

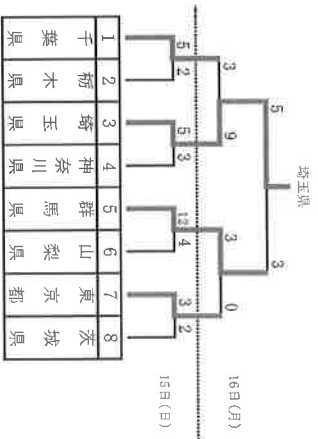
第76回国民体育大会 関東フロッグ大会 ソフトボール競技 組合せ

◎成年男子

期 日 令和3年8月15日(日)・16日(月)  
 会場 A: 大田原市大田原美原公園第2球場  
 B: 大田原市大田原美原公園野球場  
 大会使用球 検定革製3号(ナガセケンコー製)

試合開始予定時間

期	15日(日)	16日(月)
第1試合	13:00~	9:00~
第2試合	15:00~	11:00~



代表 埼玉県

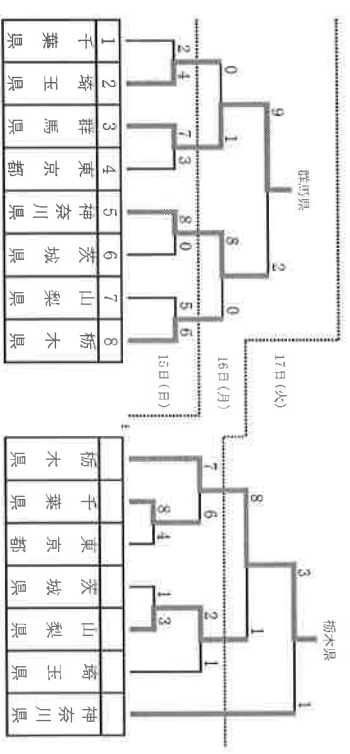
第76回国民体育大会 関東フロッグ大会 ソフトボール競技 組合せ

◎成年女子

期 日 令和3年8月15日(日)・16日(月)・17日(火)  
 会場 C: 足利市総合運動場 硬式野球場  
 D: 足利市総合運動場 軟式野球場  
 大会使用球 検定革製3号(内外コム製)

試合開始予定時間

期	15日(日)	16日(月)	17日(火)
第1試合	14:00~	9:00~	9:00~
第2試合	16:00~	11:00~	11:00~
第3試合		13:00~	
第4試合		15:00~	



第1代表 群馬県 第2代表 栃木県

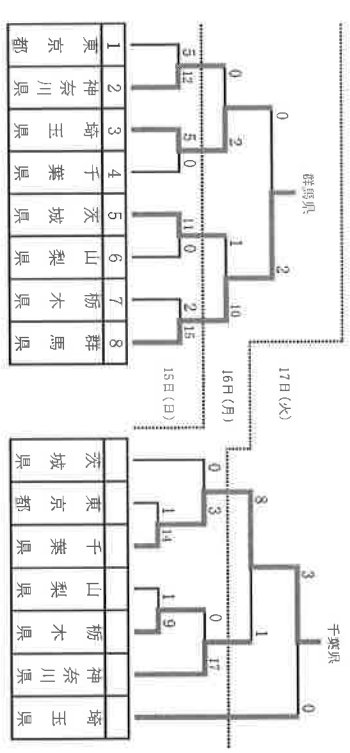
第76回国民体育大会 関東フロッグ大会 ソフトボール競技 組合せ

◎少年男子

期 日 令和3年8月15日(日)・16日(月)・17日(火)  
 会場 E: 足利市朝倉・福富緑地軟式野球場A球場  
 F: 足利市朝倉・福富緑地軟式野球場C球場  
 D: 足利市総合運動場 軟式野球場  
 大会使用球 検定コム製3号(ナガセケンコー製)

試合開始予定時間

期	15日(日)	16日(月)	17日(火)
第1試合	14:00~	9:00~	9:00~
第2試合	16:00~	11:00~	11:00~
第3試合		13:00~	
第4試合		15:00~	



第1代表 群馬県 第2代表 千葉県

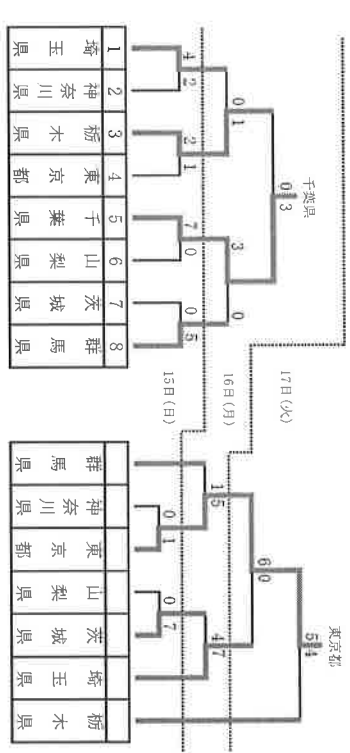
第76回国民体育大会 関東フロッグ大会 ソフトボール競技 組合せ

◎少年女子

期 日 令和3年8月15日(日)・16日(月)・17日(火)  
 会場 G: 大田原グリーンパークA  
 H: 大田原グリーンパークC  
 大会使用球 検定コム製3号(内外コム製)

試合開始予定時間

期	15日(日)	16日(月)	17日(火)
第1試合	13:00~	9:00~	8:30~
第2試合	15:00~	11:00~	10:30~
第3試合		13:00~	



第1代表 千葉県 第2代表 東京都